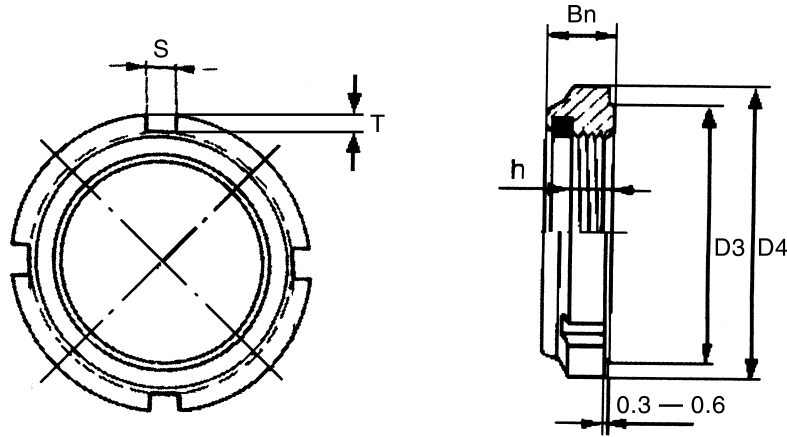


SELF-LOCKING NUT



GUK

Part No.	Thread	D ₄ mm	D ₃ mm	B _n mm	S mm	T mm	h mm	Weight (kgs)	No. of grooves for hook
GUK 10	M 10 × 0.75	18	15	7.4	3	1.5	4.5	0.007	4
GUK 12	M 12 × 1.0	21	18	7.4	3	1.5	4.5	0.009	4
GUK 15	M 15 × 1.0	24	21	8.4	4	1.5	5.5	0.012	4
GUK 17	M 17 × 1.0	28	24	8.4	4	2.0	5.5	0.018	4
GUK 20	M 20 × 1.0	32	27	9.4	4	2.5	6.5	0.024	4
GUK 25	M 25 × 1.5	38	33	10.3	5	2.5	6.5	0.035	4
GUK 30	M 30 × 1.5	44	38	10.9	5	3.0	6.5	0.047	4
GUK 35	M 35 × 1.5	50	44	11.1	5	3.0	7.0	0.062	4
GUK 40	M 40 × 1.5	56	50	12.1	6	3.0	8.2	0.077	4
GUK 45	M 45 × 1.5	62	55	12.1	6	3.5	8.2	0.097	4
GUK 50	M 50 × 1.5	68	61	12.7	6	3.5	8.5	0.124	4
GUK 55	M 55 × 2.0	75	68	13.2	7	3.5	8.5	0.160	6
GUK 60	M 60 × 2.0	80	73	13.2	7	3.5	8.5	0.160	6
GUK 65	M 65 × 2.0	85	77	14.3	7	4.0	9.5	0.179	6
GUK 70	M 70 × 2.0	92	84	14.3	8	4.0	9.5	0.230	6
GUK 75	M 75 × 2.0	98	89	15.3	8	4.5	10.5	0.264	6
GUK 80	M 80 × 2.0	105	96	16.3	8	4.5	11.5	0.315	8
GUK 85	M 85 × 2.0	110	105	17.3	8	5.0	12.5	0.369	8
GUK 90	M 90 × 2.0	120	110	17.5	10	5.0	12.5	0.474	8
GUK 95	M 95 × 2.0	125	115	18.5	10	5.0	13.5	0.519	8
GUK 100	M100 × 2.0	130	120	19.5	10	5.0	14.5	0.570	8

Note :

- 1) Unnecessary to add any tooth lock washer。
不需再加齒型防鬆墊圈。
- 2) Unnecessary to mill a keyway on the shaft and shorten its assembled。
不需再軸上鍵槽，節省組裝時間。
- 3) Allow to be used after repeatedly screwing。
可容許反覆鎖緊卸下使用。
- 4) Bearing any vibration and ensuring the integrated resistance when not tightened。
可承受振，未鎖緊亦能確保完整抗力。
- 5) The surface is galvanized to prevent rust。
表面鍍鋅處理，可防止生鏽。
- 6) Standards:M10-M100。
規格：M10-M100。